

安裝指南

感謝您選擇我們的地板。如果正確安裝和保養，您的新地板將易於維護，並能多年保持美觀。請在開始安裝之前閱讀所有說明。安裝不當將使保修失效。

一、一般準備

所需工具：墊片、橡膠錘、尺子、鉛筆、捲尺、美工刀。

- 安裝之前，在日光下檢查材料是否存在明顯的缺陷/損壞，包括顏色或光澤的缺陷或差異；檢查地板邊緣是否筆直以及是否有任何損壞。安裝後不接受任何關於表面缺陷的索賠。
- 最好沿著主光源的方向，垂直於窗戶鋪設木板。為了獲得最佳效果，請確保每次使用 3 到 4 個紙箱，並在安裝過程中混合木板。
- 檢查底層地板/現場條件是否符合這些說明中描述的規格。如果您不滿意，請不要安裝，並聯繫您的供應商。
- 安裝前的粗暴搬運可能會損壞地板產品。處理和運輸這些產品時請務必小心。儲存、運輸和處理地板時應避免造成任何損壞。將紙箱平放，切勿邊緣放置。
- 地板產品可能又重又笨重。搬運這些產品時，請務必使用正確的搬運技術。盡可能使用材料搬運設備來獲得幫助，例如手推車或材料推車。切勿舉起超出您可以安全搬運的重量。
- 安裝前計算房間面積，並額外規劃 5-10% 的地板以減少浪費。
- 地板的安裝環境對於地板產品的成功安裝和持續性能至關重要。該地板僅適合安裝在室內位置。這些內部位置還必須滿足氣候和結構要求。
- 大多數情況下，本產品不需要適應。但是，如果地板箱在安裝前 12 小時內暴露在 50° F/10° C 以下的極端溫度下超過 2 小時或超過 104° F/40° C 的極端溫度，則需要適應。在這種情況下，在開始安裝之前，請將未開封的電路板在室溫下放置至少 12 小時。安裝之前和安裝過程中，室溫必須保持在 70-80° F / 20-25° C 之間。
- 地板只能安裝在溫度受控的環境中。安裝前和安裝過程中必須保持 70-80° F / 20-25° C 的恆溫。不建議使用便攜式加熱器，因為它們可能無法充分加熱房間和底層地板。切勿使用煤油加熱器。
- 安裝後，確保地板不會暴露在低於 50° F / 10° C 或高於 120° F / 50° C 的溫度下。
- 對於面積超過 4356 ft² / 400 m² 或長度超過 66 ft / 20 m 的地板，請使用膨脹成型件。

二、底層地板信息

- 該地板可以安裝在大多數現有硬面地板覆蓋物上，前提是現有地板表面清潔、平坦、乾燥、緊固牢固、結構完好且在 10 英尺/3 m 範圍內平整度達到 3/16 英寸/5 mm。
- 基材在任何方向上的傾斜度不得超過每 6 英尺/2 m ; 1 英寸/25 mm。
- 凹陷、深槽、伸縮縫和其他底層地板缺陷必須用修補和找平化合物填充。
- 基材必須避免過多的水分或鹼。清除污垢、油漆、清漆、蠟、油、溶劑、任何異物和污染物。
- 不要使用含有石油、溶劑或柑橘油的產品來準備基材，因為它們會導致新地板染色和膨脹。
- 雖然該地板是防水的，但其目的並不是用作防潮層。混凝土濕氣排放量不應超過 8 磅/3.63 kg (ASTM F1869)/90% 相對濕度 (ASTM F2170)，PH 限值為 9/最大含水量 2.5% (CM 方法)。
- 本產品也不得安裝在有洪水風險的區域，例如桑拿浴室或室外區域。
- 現有的乙烯基片材地板不應有大量襯墊，且厚度不應超過一層。軟襯墊和軟基材會降低產品抵抗壓痕的固有強度。

實木底層地板

- 如果該地板打算安裝在現有的木地板上，建議在開始安裝之前修復任何鬆動的木板或吱吱聲。
- 沿接縫每隔 6 英寸/15 cm 釘一次釘子或螺絲，以避免發出吱吱聲。
- 地下室和狹窄空間必須乾燥。需要使用 6 密耳/0.15 mm 的聚乙烯薄膜來覆蓋 100% 的狹小空間。
- 我們建議將地板與現有地板交叉鋪設。
- 所有其他底層地板 - 膠合板、OSB、刨花板、刨花板、華夫板等必須結構堅固，並且必須按照製造商的建議進行安裝。

混凝土底層地板

- 現有的混凝土底層地板必須完全固化，至少使用 60 天，光滑，永久乾燥，清潔，並且沒有任何異物，例如灰塵、蠟、溶劑、油漆、油脂、油和舊粘合劑殘留物。固化劑和硬化劑可能會導致粘合失敗，不應使用。
- 我們建議使用至少 6 密耳/0.15 mm 的聚乙烯薄膜作為混凝土底層地板和地板之間的防潮層。

請勿安裝過度

- 任何類型的地毯。
- 現有的軟墊乙烯基地板。
- 任何類型的浮動地板、鬆散地板和周邊固定乙烯基片材。
- 直接鋪設在混凝土上的硬木地板/木質底層地板或混凝土上使用的超規格木材或膠合板。

重要的提醒

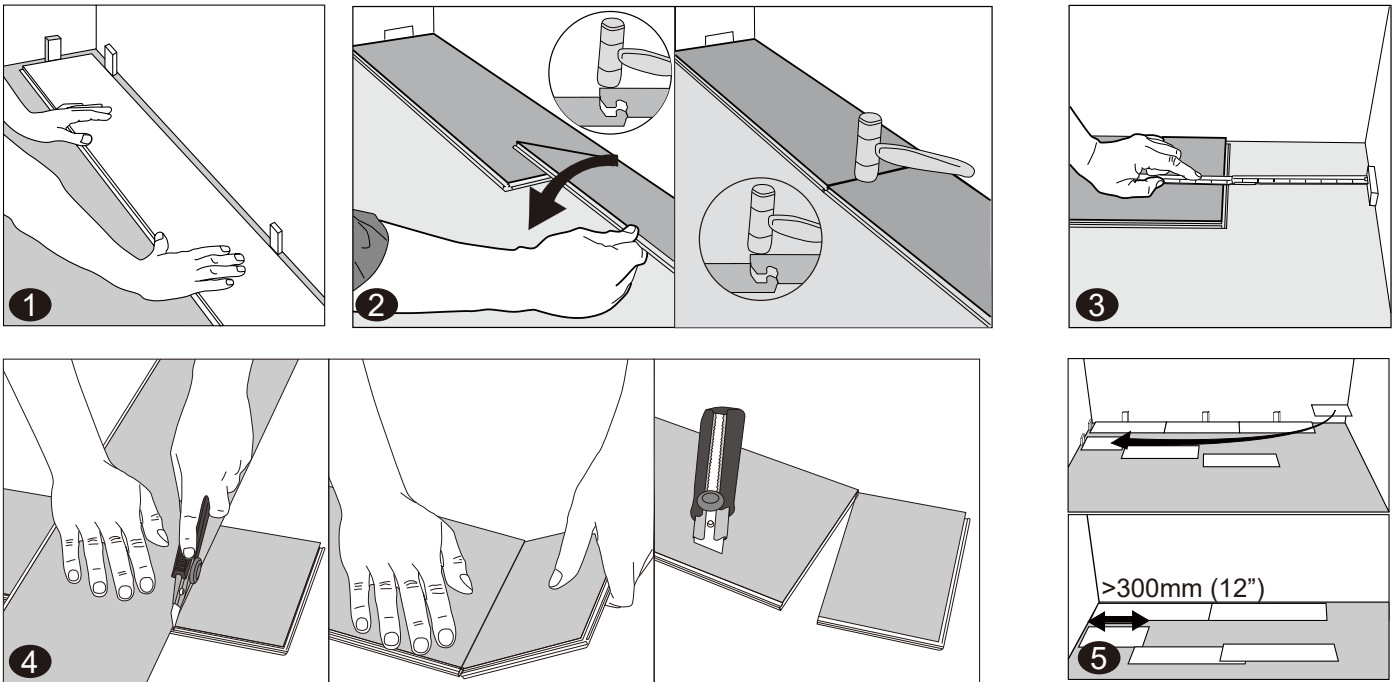
地板內輻射熱：可以使用浮動方法將地板安裝在 1/2 英寸/12 mm 嵌入式輻射熱上方。最高工作溫度不得超過 85° F / 30° C。建議使用地板溫度傳感器以避免過熱。

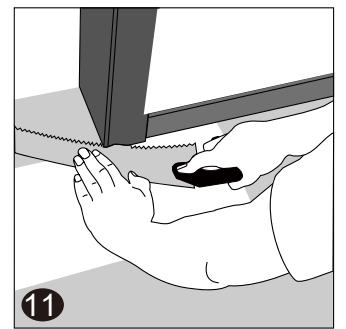
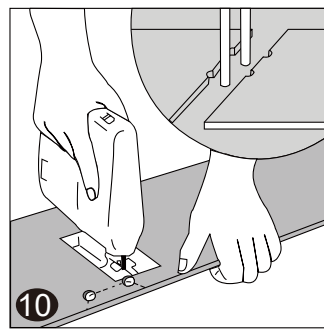
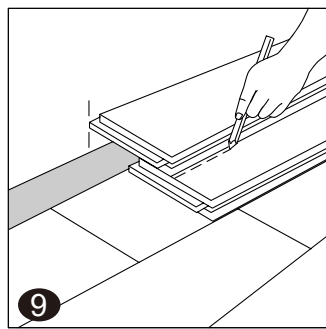
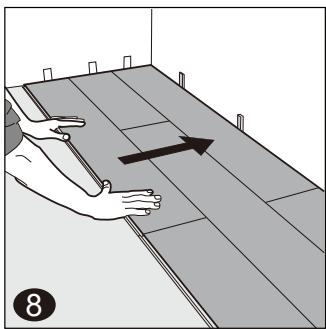
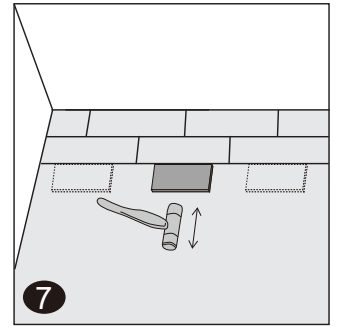
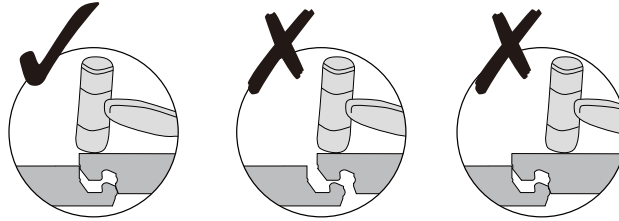
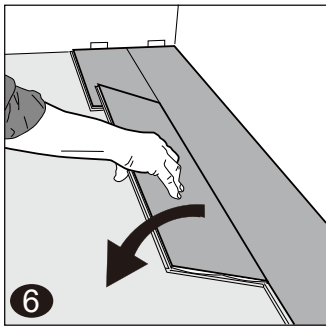
- 當安裝在輻射加热的底層地板上時，請在安裝前、安裝期間和安裝後 24 小時內關閉暖氣 24 小時。
- 在新建的輻射熱系統上進行安裝之前，請以最大容量運行系統，以排出輻射熱系統水泥頂部的殘留水分。
- 確保安裝前和安裝過程中房間溫度保持在 70-80° F / 20-25° C 之間。
- 地板溫度不得超過 85° F / 30° C。
- 安裝完成後，應打開供暖系統並逐漸升溫（增量為 5 度），直至恢復正常運行條件。
- 請參閱輻射熱系統製造商的建議以獲取更多指導。

警告：不建議在地板下使用未嵌入底層地板的電熱墊。如果使用未嵌入並直接鋪在地板下方的電加熱墊，一旦發生故障，地板的保修可能會失效。最好將地板安裝在嵌入式地板輻射供暖系統上，並遵守上面列出的指南。

三、安裝

- 從房間中拆除踢腳板、四分之一圓形裝飾線條、牆基、電器和家具。為了獲得最佳效果，門飾板應進行底切，以便地板能夠自由移動而不會被擠壓。準備工作完成後，清掃並吸塵整個工作區域，清除所有灰塵和碎片。
- 對於浮動地板，您必須始終確保在牆壁和支柱、樓梯等固定裝置之間留有 1/4 英寸/6 mm 的間隙。安裝地板後，這些間隙將用裝飾線條覆蓋。
- 盡可能規劃佈局，使木板中的接縫不會落在現有基材的接縫或接縫之上。木板的端部接縫應錯開至少 8 英寸/20 cm。請勿安裝在伸縮縫上方。避免在行的開頭或結尾安裝短於 12 英寸/30 cm 的部件。
- 不要將廚櫃直接安裝在地板上。只要地板能自由移動，地板的質量就能得到保證。
- 確定安裝方向。建議沿著主光源的方向垂直於窗戶安裝板。
- 測量安裝面積：最後一排板寬度不得小於 2 英寸/50mm。如果是，請調整第一排安裝的寬度。在狹窄的走廊中，建議將地板安裝成與走廊的長度平行。
- 底層：如果地板沒有預先安裝的襯墊，建議使用額外的襯墊，以提高聲學性能並吸收基材上的一些不規則現象。使用厚度為 0.04 英寸/1 mm 至最大 0.06 英寸/1.5 mm 的墊層，具有高密度 (>11.2 lb / ft³ / >180 kg / m³) 和高抗壓強度 (>200 kPa)，可實現最佳效果，支持日常使用時點擊系統。密度低且抗壓強度不足的襯墊可能會損壞鎖定機構並使保修失效。如果地板有預先安裝的墊層，則使用額外的墊層可能會損壞鎖定機構並使保修失效。





1. 第一排第一塊木板：徹底清潔底層地板後，應從左到右開始鋪設。放置第一塊木板，使凹槽邊緣面向您。將地板放置在距左牆 1/4 英寸/6 mm 的位置。在牆壁和地板之間使用墊片。
2. 第一排第二塊木板：放下木板，用橡皮錘輕輕敲擊末端，使其牢固地鎖定在前一塊木板上，直到兩者處於相同高度。確保兩塊木板完全對齊。至關重要的是，在兩塊連接木板的短邊正確對齊後，橡膠錘在短邊正上方的區域接觸木板，從而實現正確鎖定。
注意：敲擊靠近短邊的區域，但不要直接敲擊其上方，可能會導致接頭永久性損壞。繼續安裝第一排，直到到達右側的牆壁。

重要提示：如果您發現兩塊木板的高度不同或沒有很好地鎖在一起，請按照頁面底部的拆卸說明進行拆卸並檢查鎖內是否有任何碎片堵塞。未能正確對齊端部接頭並試圖在未對齊時將其強行插入可能會導致端部接頭永久損壞。

3. 第一排最後一塊木板：在第一排的末端，與牆壁留出 1/4 英寸/6 mm 的膨脹間隙，並測量最後一塊木板的長度以適應。
4. 切割木板：使用簡單的美工刀和尺子，頂面朝上，在同一軸上重度切割幾次。刀不會穿過表面，而是會切得很深。然後，您可以用另一隻手提起木板的一半，並按住另一隻手，使其非常靠近切口。木板會自然劈開。
5. 第二行第一塊木板：從上一行最後一塊木板的剩餘切割部分開始第二行。這塊小木板的尺寸至少應為 12 英寸/30 cm。否則，將一塊新木板切成兩半並用它開始第二行。每個相鄰行的端部接縫彼此之間的距離不應小於 8 英寸/20 cm。只要可行，就使用從前一行切下的部分開始下一行。
6. 第二行第二塊木板：將木板的長邊卡入前一行，並以 25-30° 的角度緊貼前一塊木板的短端。放下木板，用橡皮錘輕輕敲擊末端，使其牢固地鎖定在前一塊木板上，直到兩者處於相同的高度。確保兩塊木板完全對齊。
7. 每排安裝完成後：用廢片和小錘子或橡皮錘將木板輕輕敲入前排的卡扣中，確保卡扣緊密，長條之間沒有間隙。安裝木板的一側。任何間隙都會危及整個安裝。
8. 提示：前 2-3 排木板安裝完畢後，應使用繩索進行檢查，以確保各排木板仍保持筆直。如果不是，則可能是起始牆存在一些不規則現象，導致安裝時彎曲。如果是這樣，則可能需要對起始排的木板進行劃線並重新修剪，以解決牆壁上的任何不平坦之處。無需拆卸起始行即可完成此操作。
9. 鋪設最後一行：將一塊鬆散的木板恰好放置在最後一行的頂部。將另一塊板放在上面，舌頭一側接觸牆壁。沿著這塊板的邊緣畫一條線，標記第一塊板。沿著該板的邊緣切割以標記第一塊板。沿著這條線切割以獲得所需的寬度。將這塊切好的木板靠在牆上。最後一行的寬度應至少為 2 英寸/50 mm。然後可以移除墊片。
10. 管道孔：測量管道直徑並鑽一個大 1/2 英寸/12 mm 的孔。如圖所示鋸下一塊，然後將木板放在地板上。然後將鋸下的部分放置到位。
11. 門線條和踢腳線：在門線條旁邊放一塊木板（裝飾面朝下）並鋸開，如圖所示。然後將地板滑入模製件下。

四、完成安裝

更換裝飾條或牆基，在裝飾條和木板之間留出微小的間隙。將裝飾線條釘在牆面上，而不是穿過地板。在門口和地板板可能與其他地板表面相交的其他區域，最好使用“T”型模製件或類似材料來覆蓋暴露的邊緣，但不會擠壓地板板。在木板和相鄰表面之間留一個小間隙。

五、維護保養

- 每天使用軟毛附件清掃或吸塵。
- 立即清理溢出物和過量液體。
- 根據需要沾濕拖把並使用推薦用於乙烯基地板的清潔劑。
- 允許在本產品上使用家用蒸汽拖把。使用合適的軟墊並以最低功率使用，並且不要將蒸汽拖把長時間放在一個位置（超過 5 分鐘）。請參閱蒸汽拖把製造商的說明以了解正確使用方法。
- 使用適當的地板保護裝置，例如家具下的毛氈保護裝置。
- 在室外入口處放置走地墊，以減少帶入家中的灰塵量。請勿使用帶有乳膠或橡膠背襯的墊子，因為這些背襯可能會導致永久性變色。
- 請勿使用研磨性清潔劑、漂白劑或蠟來維護地板。
- 不要在地板上拖動或滑動重物。

六、拆解

以一定角度輕輕提起，將整行分開。

要分開木板，請將它們平放在地面上，然後將它們滑開。如果木板不容易分開，您可以在滑動分開時稍微抬起木板（5°）。