

INSTALAČNÍ PŘÍRUČKA

Děkujeme vám, že jste si vybrali naši podlahu. Při správné instalaci a péči si vaše nová podlaha dlouhou dobu udrží skvělý vzhled a bude se snadno udržovat. Než začnete podlahu pokládat, nejprve si přečtěte všechny pokyny. Při nesprávné instalaci zanikne nárok na záruku.

Zaškrtněte jednotlivé položky	Položka	Standard	Proč je to důležité
	Rovnost podkladu	Podklad musí být rovný do 5 mm na 3 m.	Nerovný podklad může způsobit mezery, vyboulení a poškození uzamykacího systému.
	Vlhkost podkladu	ASTM F2170 RH 80% ASTM F1869 3.63 kg/92 m ² 2.5% CM metodou	Vlhkost podkladu může způsobit problémy související s místem, které mohou vést k selhání instalace, poškození spojů nahromaděním alkalických solí a potenciální zdroj plísní. Na betonových podkladech je vyžadována poly fólie o 0,15mm.
	Průhyb podkladu	Podklad musí být konstrukčně pevný bez pohybu nahoru a dolů.	Průhyb podkladu způsobí mezery a poškození spoje uzamykacího mechanismu.
	Schválený substrát	Žádné měkké substráty.	Dodatečná měkká podložka se nesmí používat a ruší platnost záruky. Jako podklad nejsou vhodné polstrované vinyly, plovoucí podlahy a koberce. Vinylové podlahy by nikdy neměly být instalovány na dřevo, které je instalováno na beton, ztratíte tím záruku.
	Zkontrolujte dlaždice	Pečlivě zkontrolujte instalované dlaždice, zda nejsou viditelně poškozeny.	Před instalací zkontrolujte materiál na denním světle, zda nevykazuje viditelné vady/poškození, včetně vad nebo nesrovnalostí v barvě nebo lesku; zkontrolujte, zda jsou okraje podlahy rovné a zda nejsou poškozené. Po instalaci nebudou akceptovány žádné reklamace povrchových vad.
	Udržujte vhodné dilační spáry	Plovoucí podlahy musí být schopné se pohybovat.	Nesprávné diletace mohou způsobit vyhloubení, mezery a poškození uzamykacího systému.

I. OBECNÁ PŘÍPRAVA

POTŘEBNÉ NÁSTROJE: rozpěrka, gumová palička, pravítko, tužka, svinovací metr, užitkový nůž, narážecí špalík, 0,15 mm zábrana proti vlhkosti, čtverec, přechodové lišty, zárubní pila, křída, ochrana očí, vodováha, chrániče kolen (volitelné), smeták nebo vysavač.

- Před instalací na denním světle zkontrolujte materiál, zda na něm nejsou viditelné vady/poškození, včetně vad či kazů v barvě nebo lesku; a dále zkontrolujte rovinnost a nepoškozenost okrajů podlahy. Po instalaci nebude možné uplatnit reklamace povrchových vad.
- Doporučuje se pokládat desky kolmo k oknu, tedy rovnoběžně se směrem hlavního zdroje světla. Nejlepšího výsledku dosáhnete, když budete při pokládce neustále míchat desky ze 3 nebo 4 krabic.
- Zkontrolujte, zda podklad vyhovuje podmínkám uvedeným v těchto pokynech. Pokud nejste spokojeni, podlahu nepokládejte a obraťte se na svého dodavatele.
- Při neopatrném nebo hrubém zacházení se mohou podlahové desky poškodit ještě před instalací. Při manipulaci a přepravě podlahových desek buďte opatrní. Podlahové desky skladujte, přepravujte a manipulujte s nimi tak, aby nedošlo k jejich poškození. Krabice s deskami skladujte vždy plochou stranou dolů, nestavte je na okraje.
- Podlahové desky mohou být těžké a objemné. Při manipulaci s nimi vždy používejte správné techniky zdvihání. Pokud je to možné, používejte zařízení pro manipulaci s materiálem, například vozíky. Nikdy nezdvíhejte větší hmotnost, než sami bezpečně zvládnete; zajistěte si asistenci.
- Před pokládkou si vypočítejte plochu místnosti a připočítejte k ní 5–10 % podlahy navíc kvůli odřezkům.
- Prostředí, kde budete podlahu pokládat, je nesmírně důležité pro úspěšnou instalaci a dlouhodobou funkčnost podlahy. Podlaha je určena k pokládce pouze do vnitřních prostor. Tyto vnitřní prostory musí splňovat klimatické a strukturální požadavky.
- Ve většině případů není nutná aklimatizace podlahy. Pokud ale krabice s podlahovými deskami byly umístěny déle než 2 hodiny v extrémních teplotách, tj. nižších než 10 °C nebo vyšších než 40 °C v době 12 hodin před instalací, potom je aklimatizace vyžadována. V takovém případě ponechte desky na místě s pokojovou teplotou po dobu alespoň 12 hodin v neotevřené krabici, než zahájíte pokládku. V místnosti musí být před pokládkou a v jejím průběhu udržována pokojová teplota v rozmezí 20–25 °C.
- Podlaha se smí pokládat pouze v místnostech s regulovanou teplotou. Před pokládkou a v jejím průběhu je nezbytné udržovat konstantní teplotu 20–25 °C. Nedoporučuje se používat přenosné ohřívače, neboť ty nemusejí vyhřát místnost a podklad na dostatečnou teplotu. Nikdy nepoužívejte petrolejové ohřívače.
- Po instalaci nesmí na podlahu působit teploty nižší než 10 °C nebo vyšší než 50 °C.
- U podlahových ploch větších než 400 m² a délek přesahujících 20 m použijte rozpěrné lišty.

II. INFORMACE O PODKLADU

- Podlahu je možné instalovat na většinu existujících tvrdých podlahových krytin, pokud je tato krytina čistá, rovná, suchá, řádně ukotvená, strukturálně neporušená a vodorovná s odchylkou nejvýše 5 mm na délku 3 m.
- Podklad nesmí mít sklon větší než 25 mm na délku 2 m v žádném směru.
- Prohlubně, hluboké drážky, dilatační spoje a jiné nedokonalosti podkladu se musí vyplnit opravou a vyrovnávací hmotou.
- Na povrchu podkladu nesmí být nadměrná vlhkost nebo alkalické prvky. Odstraňte veškeré nečistoty, nátěry, laky, vosky, oleje, rozpouštědla nebo cizí částice a kontaminující látky.

- Pro přípravu podkladu nepoužívejte výrobky obsahující petrolej, rozpouštědla nebo citrusové oleje, protože mohou způsobit skvrnitost a rozpínání nové podlahy.
- Přestože je podlaha vodotěsná, není určena k použití jako bariéra proti vlhkosti.
- Tento produkt se také nesmí instalovat v oblastech s rizikem zaplavení, jako jsou sauny nebo venkovní prostory, sezónní verandy, kempingové přívěsy, lodě, obytné vozy, místnosti, které jsou náchylné k zaplavení, nebo místnosti či domácnosti, kde není teplota regulována.
- Stávající vinylové podlahy nesmí být polstrované a nesmí přesáhnout tloušťku více než jedné vrstvy. Měkká podložka a měkké substráty sníží vlastní pevnost produktu v mechanismu zacvaknutí i odolnost proti promáčknutí a mohou zrušit platnost záruky.
- Po celou dobu životnosti podlahy musí být zachovány přijatelné podmínky na staveništi, včetně vhodné vlhkosti podkladu.

DŘEVĚNÝ PODKLAD

- Pokud budete podlahu instalovat na existující dřevěnou podlahu, doporučuje se před pokládkou opravit veškerá uvolněná nebo vrzající prkna.
- Dřevěné podklady nesmí mít obsah vlhkosti více než 12 %.
- Sklepy a prostory pro procházení musí být suché. K pokrytí 100 % prostoru je vyžadováno použití 0,15 mm poly-fólie.
- Doporučujeme pokládat podlahu křížem k existujícím prkům.
- Všechny ostatní podklady – překližky, OSB desky, dřevotřísky, třískové desky apod. musí být strukturálně pevné a musí se pokládat podle doporučení jejich výrobce.
- **NEINSTALUJTE** na podklady pražcových konstrukcí nebo na dřevěné podklady aplikované přímo na beton.

BETONOVÝ PODKLAD

- Existující betonové podklady musí být zcela vyzrálé, staré alespoň 60 dnů, hladké, trvale suché, čisté a bez přítomnosti cizích materiálů, jako jsou prach, vosk, rozpouštědla, nátěry, mastnota, olej a zbytky starých lepidel.
- Podklad musí být suchý. S limitem pH 9 a splňují požadavky na obsah vlhkosti a testovány podle níže uvedených metod:
 - Emise par vlhkosti z betonu nesmí překročit 3,63 kg MVER (rychlost emise par vlhkosti) na 93 m² za 24 hodin. To lze měřit testem chloridu vápenatého (ASTM F1869).
 - 90% RH (ASTM F2170).
 - Max. obsah vlhkosti 2,5 % (metoda CM / ASTM F2659).
- Jako zábranu proti vlhkosti doporučujeme na betonový podklad či podlahu položit poly-fólii s tloušťkou alespoň 0,15 mm.

POZNÁMKA: ODPOVĚDNOST URČIT, ZDA JE STÁVAJÍCÍ PODLAHA VHODNÁ K POKLÁDÁNÍ PŘES ZBYTKY PŘEDCHOZÍ PODLAHY, JE VÝHRADNĚ NA INSTALATÉROVI/DODAVATELI PODLAH. V PŘÍPADĚ JAKÝCHKOLI POCHYBNOSTÍ O VHODNOSTI BY MĚLA BÝT STÁVAJÍCÍ PODLAHA ODSTRANĚNA, NEBO NA NI NAINSTALOVÁNA PŘIJATELNÁ PODLOŽKA. INSTALACE NA STÁVAJÍCÍ RESILIENTNÍ PODLAHY MOHOU BÝT NÁCHYLNĚJŠÍ K PROHLUBNÍM.

NEINSTALUJTE NA

- Koberec jakéhokoli typu.
- Existující vinylovou podlahu s podložkou.

- Plovoucí podlahu jakéhokoli typu, volně položený podklad a vinylové desky připevněné po obvodu.
- Podlahy ze dřeva, které jsou položeny přímo na betonu nebo na trámčích či překližkách položených na betonu.

DŮLEŽITÉ UPOZORNĚNÍ

Sálavé teplo z podlahového vytápění: Podlahu lze instalovat na vestavěné podlahové vytápění o tloušťce 12 mm s použitím plovoucí metody. Maximální provozní teplota nesmí nikdy překročit 30 °C. Doporučuje se použít senzor teploty podlahového vytápění, aby nedocházelo k přehřívání.

- Podlahové vytápění musí být vypnuté 24 hodin před pokládkou, v průběhu pokládky a 24 hodin po dokončení pokládky.
- Před pokládkou na nově instalované podlahové vytápění nechte vytápění běžet na plný výkon, aby se vysušila zbytková vlhkost cementového potěru.
- V místnosti musí být udržována pokojová teplota v rozmezí 20–25 °C před pokládkou a v jejím průběhu.
- Jakmile je instalace dokončena, topný systém by měl být zapnut při okolní teplotě a postupně zvyšován v krocích po 5 °C každých 12 hodin, dokud nedosáhne normálních provozních podmínek.
- Postupujte podle doporučení výrobce systému podlahového vytápění.

Výstraha: Elektrické topné rohože, které nejsou instalované v podkladu, se nedoporučuje používat pod podlahové desky. Položení podlahy přímo na elektrické topné rohože, které nejsou instalované v podkladu, by mohlo způsobit zánik platnosti záruky v případě vzniku vady. Nejlepší způsob je instalovat podlahu na vestavěné podlahové vytápění a přitom dodržovat výše uvedené pokyny.

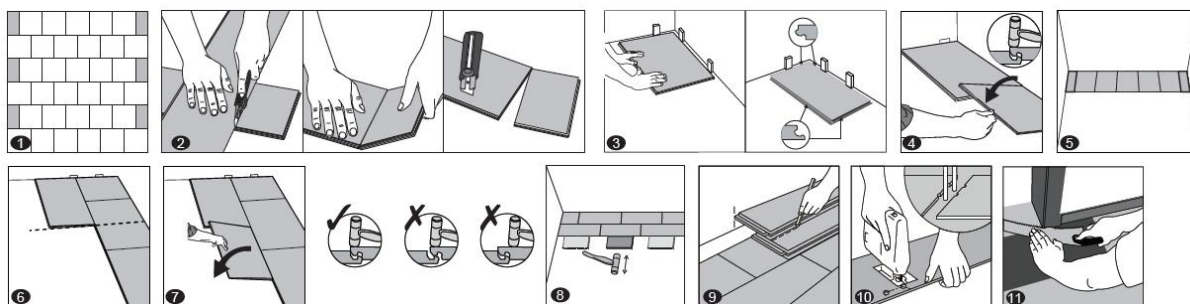
Tip: Nejlepším způsobem, jak maximalizovat výsledky vašeho topného systému, je mít časové úseky na „ZAPNUTO“ s příjemnou teplotou a „VYPNUTO“ s teplotami poklesu, které jsou normálně o 4 °C nižší než vaše komfortní teplota. Útlumové teploty jsou obzvláště důležité, protože nedovolí, aby teplota ve vaší místnosti příliš klesla, což znamená, že je mnohem rychlejší vytopit místnost zpět na úroveň pohodlí, když je to potřeba.

III. INSTALACE

- Z místnosti odstraňte podkladové desky, soklové lišty, podlahové lišty, zařízení a nábytek. Nejvhodnější je dveřní obložení dole seříznout, aby se podlaha pod něj volně zasunula, aniž by byla zmáčknutá. Po dokončení přípravných prací zameťte a vysajte celou místnost, abyste odstranili prach a nečistoty.
- U plovoucí podlahy musíte vždy počítat s tím, že mezi stěnami a vestavěnými prvky, jako jsou sloupky, schody apod., se musí ponechat mezera 8 mm. Tyto mezery se zakryjí podlahovými lištami, jakmile bude pokládka podlahy dokončena.
- Kdykoli je to možné, plánujte pokládku tak, aby spoje desek nevycházely na místa, kde jsou spoje nebo drážky existujícího podkladu. Koncové spoje desek by měly být střídavě uspořádány alespoň 20 cm od sebe. Nepokládejte desky přes dilatační spoje. Na začátek nebo konec řady neinstalujte kousky desek kratší než 30 cm.
- Neinstalujte kuchyňské skřínky přímo nad podlahu. Nejprve je třeba nainstalovat vestavěné skříně, kuchyňské linky, ostrůvky a podobné těžké předměty. Teprve poté lze položit podlahu a ponechat kolem ní vhodnou dilatační mezera. Tato mezera bude po instalaci podlahy zakryta ozdobnými lištami. Kvalitu podlahy lze zaručit pouze tehdy, pokud je umožněn volný pohyb. Nesmí být žádným způsobem přibíta, přilepená nebo připevněná k podkladu.

- Určete směr pokládky. Doporučuje se pokládat desky kolmo k oknu, tedy rovnoběžně se směrem hlavního zdroje světla v místnosti.
- Změřte plochu, kde se má položit podlaha. Šířka desky v poslední pokládané řadě musí být alespoň 50 mm. V případě potřeby upravte šířku první pokládané řady. V úzkých chodbách se doporučuje pokládat podlahu rovnoběžně s délkou chodby.
- **PODKLAD:** Pokud podlaha NEMÁ předem připevněný podklad, doporučuje se dodatečný podklad, aby se zlepšily akustické vlastnosti a absorbovaly některé nerovnosti na podkladu. Nejlepší výsledky lze očekávat s podkladem o maximální tloušťce 1 mm s vysokou hustotou (>135 kg/m³), vysokou pevností v tlaku (≥200 kPa podle EN 16354, ASTM D3575-20, přípona D) a <10 % změna tloušťky (podle ASTM D3575-20, přípona B), která podporuje click systém při každodenním používání. Silnější podložky, podložky s nízkou hustotou a nedostatečnou pevností v tlaku by mohly poškodit uzamykací mechanismus a zneplatnit záruku.
Pokud MÁ podlaha předem připevněnou podložku, použití další podložky by mohlo poškodit uzamykací mechanismus a ZRUŠIT záruku.

CIHLOVÝ VZOR



1. **DŮLEŽITÉ:** Změřte plochu, která má být instalována, obvodové řady protilehlých stěn musí mít stejnou šířku. Podle toho upravte šířku a délku první dlaždice, která má být instalována. V úzkých chodbách se doporučuje instalovat podlahu rovnoběžně s délkou chodby.
2. **Řezání dlaždice:** Použijte jednoduchý nůž a pravítko a horní stranou nahoru, silně a několikrát na stejné ose rýhujte. Nůž neprojde povrchem, ale udělá hluboký řez. Potom můžete zaklapnout jednu polovinu dlaždice druhou rukou a druhou rukou přidržet a umístit ji velmi blízko k řezu. Podlahová deska se přirozeně rozdělí.
3. **První řada, první dlaždice:** Po úpravě rozměrů prvního panelu, jak je popsáno výše, začněte pokládat v levém rohu nejdelsí stěny a postupujte od stěny tak, aby strany pera směřovaly ke stěnám a drážky směřovaly ven (strany drážek jsou označeny šipkami na zadní straně každé dlaždice), daleko od zdi. Použijte distanční podložky k vytvoření 8 mm dilatační spáry.
4. **První řada, druhá dlaždice:** Položte druhou dlaždici na pravou stranu první dlaždice a zarovnejte její levou stranu s pravou drážkou první dlaždice. Ujistěte se, že jsou obě dlaždice dokonale zarovnané. Jemným poklepáním gumovou paličkou ji zajistěte do drážky první dlaždice, dokud nebudou obě ve stejné výšce. Palička by měla narazit na dlaždici přímo nad zámkovým systémem, což umožňuje správné zapojení.
Poznámka: Poklepáním na oblast blízko okraje, ale ne přímo nad ním, může dojít k trvalému poškození spoje. Pokud si všimnete, že obě dlaždice nejsou ve stejné výšce, nejsou dobře uzamčeny nebo nejsou správně zarovnané, postupujte podle pokynů k demontáži v dolní části stránky, rozeberte a zkontrolujte, zda uvnitř zámků neuvízly nějaké nečistoty. Pokračování v instalaci by mohlo vést k trvalému poškození koncového spoje nebo celé instalace.
5. **První řada, poslední dlaždice:** Na konci první řady ponechte od stěny dilatační spáru 8 mm a změřte délku poslední dlaždice, aby pasovala.
6. **Druhá řada, první dlaždice:** Před zahájením druhé surové desky je důležité označit střed druhé dlaždice v první řadě a nakreslit křídovou čáru / umístit provázek pod úhlem 90° k první řadě po

středové linii k protější stěna. Upravte velikost první dlaždice ve druhé řadě tak, aby pravý okraj byl dokonale zarovnan s křídovou linkou / provázkem uprostřed druhé dlaždice v první řadě.

Zaklapněte stranu dlaždice s perem do předchozí řady tak, aby obě strany drážky směřovaly ven pod úhlem 25-30°, posuňte se směrem ke stěně (respektujte dilatační spáru 8 mm) a sklopte dolů, přičemž se ujistěte, že dlouhá strana zcela zapadla bez viditelných mezer a že pravý okraj dlaždice je dokonale zarovnan s první dlaždicí v první řadě.

7. **Druhá řada, druhá dlaždice:** Položte druhou dlaždicí na pravou stranu první dlaždice tak, že ji zacvaknete do předchozí řady pod úhlem 25-30° a zarovnáte její levou stranu přes pravou drážku první dlaždice. Ujistěte se, že jsou obě dlaždice dokonale zarovnané. Jemným poklepáním gumovou paličkou ji zajistěte do drážky první dlaždice, dokud nebudou obě ve stejné výšce. Palička by měla narazit na dlaždicí přímo nad zámkovým systémem, což umožňuje správné spojení.
8. **Po dokončení instalace každé řady:** Pomocí příklepového bloku a malého kladiva nebo gumové paličky jemně zaklepejte dlaždice do cvaknutí předchozí řady, abyste se ujistili, že jsou pevně spojeny dohromady, a ujistěte se, že mezi dlouhou stranou není žádná mezera. nainstalovaných dlaždic. Jakékoli mezery mohou ohrozit celou instalaci.
Tip: Po instalaci prvních 2-3 řad dlaždic je třeba je zkontrolovat pomocí provázku, aby se zajistilo, že řady stále běží rovně. Pokud tomu tak není, mohlo by se stát, že počáteční stěna má nějaké nepravidelnosti, které způsobily prohnutí v instalaci. Pokud ano, může být nutné počáteční řadu dlaždic narýsovat a znovu oříznout, aby se zohlednily případné nerovnosti ve zdi. To lze provést, aniž byste museli rozebírat počáteční řady.
9. **Položení poslední řady:** Umístěte volnou dlaždicí přesně na poslední položenou řadu. Nahoru položte další desku tak, aby se strana jazyka dotýkala stěny. Nakreslete čáru podél okraje těchto dlaždic, abyste označili první dlaždicí. Ořízněte podél okraje této dlaždice a označte první dlaždicí. Řežte podél této linie, abyste získali požadovanou šířku. Vložte tuto řezanou dlaždicí ke zdi. Poslední řada by měla být široká alespoň 50 mm. Distanční vložky lze poté odstranit.
10. **Otvory pro trubky:** Změřte průměr trubky a vyvrtejte otvor o 16 mm větší. Odřízněte kus, jak je znázorněno na obrázku, a položte dlaždicí na podlahu. Poté položte odřezaný kus na místo.
11. **Lišta a lišta dvířek:** Položte dlaždicí (ozdobnou stranou dolů) vedle lišty dvířek a ořízněte, jak je znázorněno na obrázku. Poté zasuňte podlahovou desku pod lištu.

IIINSTALACE VE VLHKÝCH PROSTORÁCH

DŮLEŽITÉ: Na tento produkt se nevztahuje záruka na instalaci ve vlhkých prostorách s tekoucí vodou a v oblastech se zabudovaným odtokem, např. bazény nebo sprchy.

- K oddělení mokré oblasti od zbytku instalace použijte lištu ve tvaru T.
- Před montáží lišt vyplňte dilatační prostory stlačitelnou nosnou tyčí z PE pěny a po celém obvodu instalace zakryjte pružným 100% silikonovým tmelem. Značkové a generické silikonové trubice jsou k dispozici v každém místním domácím centru nebo železářství.
DŮLEŽITÉ: Nepoužívejte akrylový tmel.
- Na spoje se zárubněmi nebo jinými pevnými předměty naneste silikonový tmel.

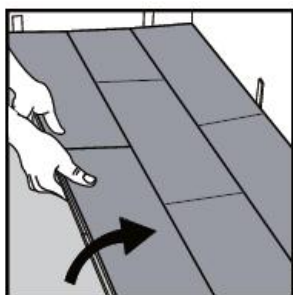
IV. DOKONČENÍ POKLÁDKY

- Chraňte všechny nechráněné hrany podlahy instalací nástěnných lišt a/nebo přechodových lišt. Povolení malé vůle mezi lištou a dlaždicemi. Ujistěte se, že žádná dlaždice nebude žádným způsobem připevněna k podkladu.
- Ve dveřích a na jiných místech, kde se dlaždice mohou setkat s jinými podlahovými povrchy, je vyžadováno použití přechodové lišty, která zakryje odkrytý okraj, ale neskřípne dlaždice. Mezi dlaždicemi a přilehlým povrchem ponechte mezeru 8 mm.

V. ÚDRŽBA

- Používejte vhodné okenní krytiny, jako jsou závěsy, ošetření oken nebo UV tónování na okna, abyste chránili produkt před přímým slunečním zářením, protože dlouhodobé vystavení přímému slunečnímu záření může potenciálně vést ke změně barvy.
- Každý den vytírejte nebo vysávejte pomocí čisticích příslušenství s měkkými štětinami.
- Povrch neleštit ani nebrousit.
- Vylité tekutiny ihned otřete.
- Mop dle potřeby namáčejte a používejte čisticí prostředky určené pro vinylové podlahy.
- Na tomto výrobku je povoleno použití parních mopů a rozprašovacích mopů. Používejte na nejnižší výkon s vhodnou měkkou podložkou a nedržte parní mop na jednom místě po delší dobu (déle než 30 sekund). Pro správné použití se řiďte pokyny výrobce mopu.
- Používejte vhodná zařízení na ochranu podlahy, jako jsou plstěné chrániče pod nábytkem. Kancelářské židle na kolečkách a jiný pojízdný nábytek vybavte širokým povrchem, kolečky o průměru minimálně 5 cm.
- K venkovním vstupům položte rohožku, abyste snížili množství nečistot, které se nosí dovnitř. Nepoužívejte rohožky s latexovým nebo gumovým spodkem, protože by mohly způsobit změnu barvy podlahy.
- Pro údržbu podlahy nepoužívejte abrazivní čističe, bělidla nebo vosky.
- Pro odolnější skvrny použijte slabě páchnoucí minerální líh nebo denaturovaný líh nanesený na čistý hadřík. Nikdy nelijte chemikálie přímo na podlahu.
- Netahejte nebo neposouvejte těžké předměty po podlaze.
- Podlahu lze použít v domácnostech, kde jsou zapotřebí invalidní vozíky, ale pro tento účel lze instalovat pouze výrobky určité tloušťky - bez předem připevněné podložky, výrobek o tloušťce alespoň 5 mm. Podlaha nesmí být aplikována na rampy. Motorové invalidní vozíky NESMÍ být používány.

VI. DEMONTÁŽ



Oddělte celou řadu jemným nadzvednutím pod úhlem. Chcete-li oddělit dlaždice v řadě, které byly „poklepány“ k sobě, nechte je ležet na zemi a odsuňte je od sebe. Pokud se dlaždice neoddělují snadno, můžete je lehce nadzvednout (5°), když je od sebe posouváte. Zajistěte, aby se nezvedal o více než 5°, protože by došlo k porušení uzamykacího systému. **Tip:** Pokud se dlaždice obtížně

oddělují, je možné, že zámek není zcela zajištěn. Zkuste poklepat gumovou paličkou, ujistěte se, že je zasunutá po celé délce, a poté odsuňte dlaždice tak, aby zůstaly rovné na zemi.